

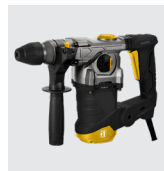


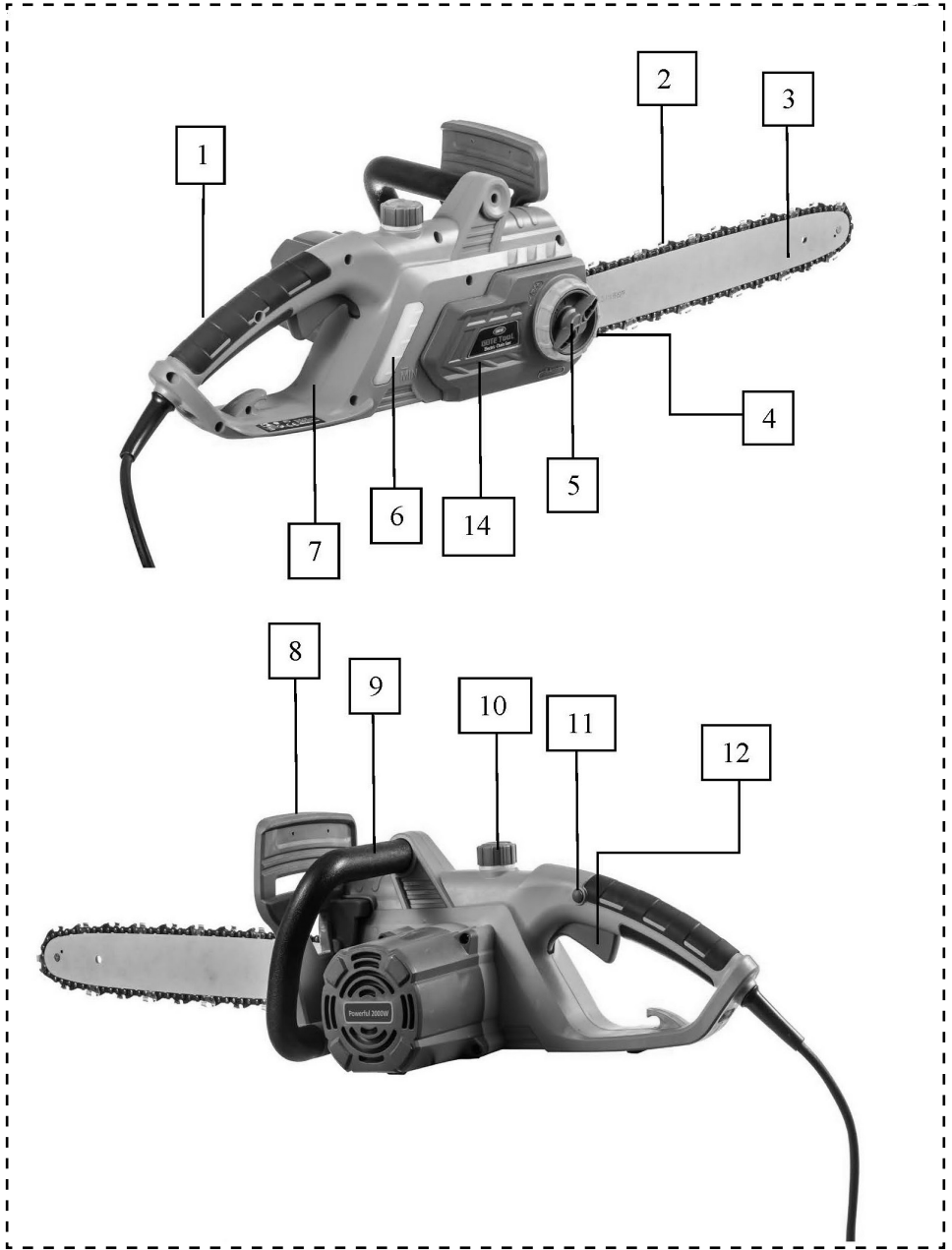
PROTECO®

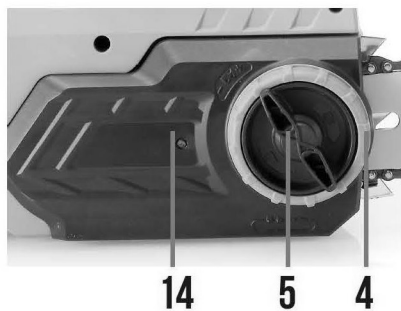
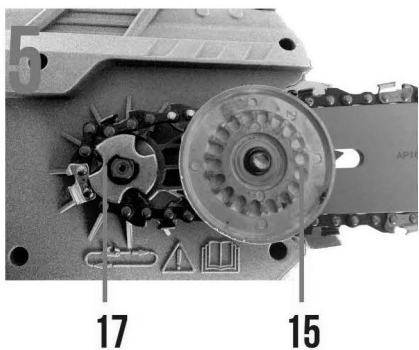
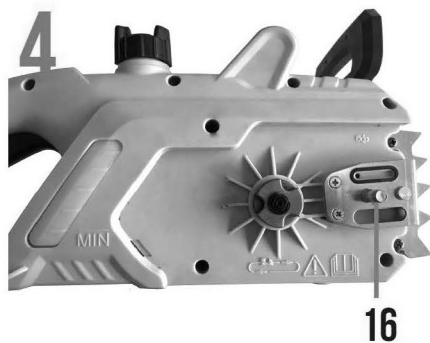
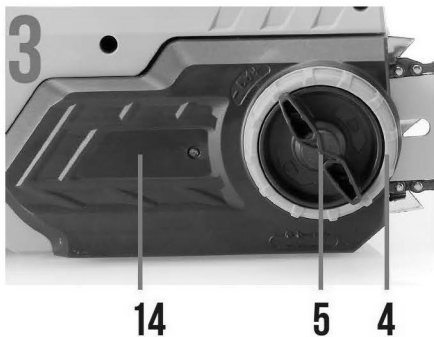


PÍLA REŤAŽOVÁ ELEKTRICKÁ PREMIUM 2400 W / 40 CM

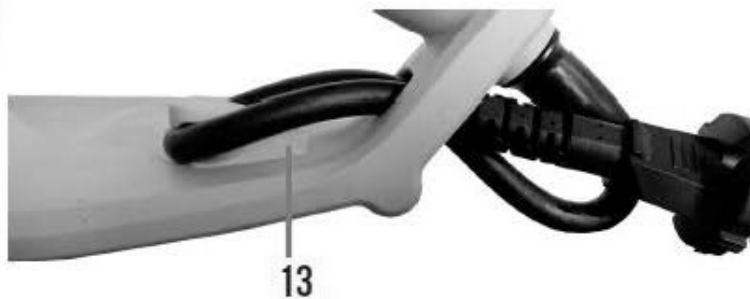
51.06-PRE-2400-P







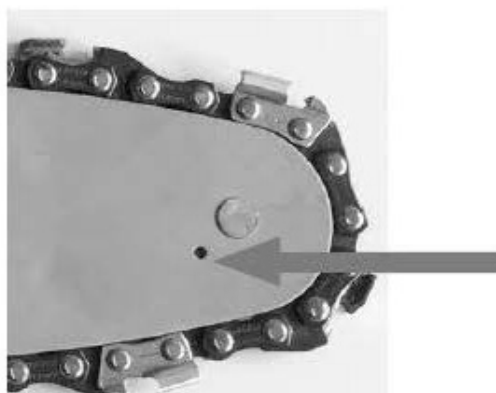
7



8



9



POPIS DIELOV

1. Rukoväť	10. Plniaci otvor pre reťazový olej (kryt nádrže)
2. Reťazová píla	11. Bezpečnostný zámok zapnutia
3. Reťazová lišta	12. Spínač
4. Nastavovací kroužok reťaze	13. Odľahčovací mechanizmus pre predlžovací kábel
5. Upevňovací skrutka reťazového kolesa/kryt reťazového kola	14. Kryt reťazového kolesa
6. Ukazovateľ hladiny oleja	15. Napínacia doska
7. Zadný ochranný kryt rúk	16. Skrutka lišty
8. Chránič rúk	17. Ozubené koleso
9. Rukoväť	

TECHNICKÉ ŠPECIFIKÁCIE

Napätie	230 V ~ 50 Hz
Menovitý výkon	2400 W
Dĺžka vodiacej lišty	400 mm
Rýchlosť reťaze	15 m/s
Hrúbka vodiacej drážky reťaze	1,3 mm
Rozteč článkov reťaze	3/8"
Počet zubov	57
Mazanie reťaze	automatické
Objem olejovej nádržky	0,406 l
Hmotnosť	4,5 kg

Originálny návod na obsluhu.

Vážení zákazníci,

ďakujeme Vám za dôveru v náradie PROTECO.

Pred prvým použitím výrobku si určite prečítajte tento návod na obsluhu. Nájdete v ňom informácie o tom, ako výrobok bezpečne používať a zabezpečiť jeho dlhú životnosť. Dodržiavajte všetky bezpečnostné pokyny uvedené v tomto dokumente.

ÚČEL POUŽITIA

Pri používaní na určený účel tento prístroj zodpovedá súčasnému stavu techniky a aktuálnym bezpečnostným požiadavkám v čase jeho uvedenia na trh.

Tento prístroj sa môže používať len so schválenou originálnou reťazou určenou na rezanie dreva.

Prístroj nie je vhodný na komerčné alebo priemyselné použitie. Akýkoľvek iný typ použitia je nevhodný. Nesprávne použitie alebo úprava zariadenia alebo použitie neoriginálnych dielov, ktoré neboli testované a schválené výrobcom, môže mať za následok nepredvídateľné škody!

Akékoľvek použitie, ktoré sa odchyľuje od určeného použitia a nie je uvedené v tomto návode, sa považuje za neoprávnené použitie a zbavuje výrobcu jeho právnej zodpovednosti.

BEZPEČNOSTNÉ POKYNY

- Pre bezpečnú obsluhu tohto prístroja si užívateľ musí pred prvým použitím prístroja prečítať tento návod na použitie a porozumieť mu.
- Dodržujte všetky bezpečnostné pokyny! Ich nedodržanie môže spôsobiť ujmu vám aj ostatným.
- Uschovajte si všetky návody na použitie a bezpečnostné pokyny pre budúce použitie.
- Pokiaľ prístroj predávate alebo odovzdávate ďalej, musíte odovzdať aj tento návod na použitie.
- Prístroj smie byť používaný iba vtedy, keď správne funguje. Ak je prístroj alebo jeho časť chybná, nechajte ju opraviť odborníkom.
- Prístroj nikdy nepoužívajte v miestnosti, kde hrozí nebezpečenstvo výbuchu, alebo v blízkosti horľavých kvapalín či plynov.
- Vždy zaistite, aby vypnuté zariadenie nebolo možné neúmyselne znovu spustiť.
- Nepoužívajte zariadenie s nesprávne fungujúcim vypínačom.
- Držte deti od zariadenia ďalej! Prístroj udržiajte mimo dosahu detí a iných nepovolaných osôb.
- Zariadenie nepreťažujte. Nepoužívajte zariadenie na účely, na ktoré nie je určené.
- Dbajte na to, aby ste vždy nosili potrebné ochranné pomôcky.
- Dbajte na zvýšenú opatrnosť a pracujte iba v dobrom stave: Ak ste unavení, chorí, požili ste alkohol, lieky alebo nelegálne drogy, prístroj nepoužívajte, pretože nie ste v stave, kedy by ste ho mohli bezpečne používať.
- Výrobok nie je určený na to, aby ho používali deti, alebo osoby s obmedzenými fyzickými či zmyslovými schopnosťami alebo osoby, ktoré nemajú skúsenosti a/alebo znalosti o výrobku, pokiaľ nie sú pod dohľadom osoby zodpovednej za ich bezpečnosť alebo pokiaľ neboli poučené o tom, ako výrobok používať.
- Vždy dodržujte všetky platné domáce a medzinárodné bezpečnostné, zdravotné a pracovné predpisy.

RIZIKÁ SPOJENÉ S VIBRÁCIAMI

⚠ POZOR! Vibrácie môžu najmä u osôb s obehovými problémami spôsobiť poškodenie ciev a/alebo nervov.

Ak zaznamenáte niektorý z nasledujúcich príznakov, okamžite prestaňte pracovať a vyhľadajte lekára. Otupenosť častí tela, strata citlivosti, svrbenie, pichanie, bolesť, zmeny farby kože.

Hodnoty vibrácií uvedené v technických údajoch predstavujú vibrácie pri bežnej práci so strojom. Skutočne existujúce vibrácie pri používaní sa od nich môžu líšiť v dôsledku nasledujúcich faktorov:

- Nesprávne použitie výrobku
- Vloženie nevhodných nástrojov
- Nevhodný materiál na rezanie
- Nedostatočná údržba

Riziká môžete výrazne znížiť dodržiavaním nižšie uvedených tipov:

- Prístroj udržujte v súlade s pokynmi uvedenými v návode na obsluhu.
- Vyvarujte sa práce pri nízkych teplotách.
- Pokiaľ je chladno, dbajte na to, aby vaše telo a najmä ruky boli v teple.
- Robte pravidelné prestávky a zároveň pohybujte rukami, aby ste podporili krvný obeh.

ELEKTRICKÁ BEZPEČNOSŤ

- Zariadenie smie byť pripojené iba do správne inštalovanej a uzemnenej zásuvky.
- Poistka musí byť prúdový chránič s nameraným reziduálnym prúdom najviac 30 mA.
- Pred pripojením sa uistite, že napájací zdroj zodpovedá špecifickým požiadavkám pripojeného zariadenia.
- Nástroje smie byť používané iba v rámci stanovených obmedzení napätia a výkonu (viď typový štítok).
- Nedotýkajte sa sieťovej zástrčky mokrymi rukami! Sieťovú zástrčku vždy vyťahujte za zástrčku, nie za kábel.
- Napájací kábel neohýbajte, nestláčajte, neťahajte zaň a neprechádzajte po ňom. Chráňte ho pred ostrými hranami, olejom a teplom.
- Nezdvíhajte zariadenie pomocou kábla a nepoužívajte kábel na iné než určené účely.
- Skontrolujte kábel pred každým použitím.
- Ak je napájací kábel poškodený, okamžite odpojte zástrčku a prístroj nepoužívajte.
- Ak zariadenie nepoužívate, uistite sa, že je zástrčka vyťahnutá.
- Pred pripojením sieťového kábla sa uistite, že je zariadenie vypnuté.
- Pred odpojením zariadenia sa uistite, že je vypnuté.

ÚDRŽBA

- Pred akoukoľvek údržbou zariadenia odpojte sieťovú zástrčku.
- Vykonávať je možné iba tu popísané úkony údržby a odstraňovanie závad. Ostatné úkony musí vykonať odborník.
- Používajte iba originálne náhradné diely. Iné náhradné diely vedú nielen k strate záruky, ale môžu tiež ohroziť vás a vaše okolie.

BEZPEČNOSTNÉ POKYNY PRE TOTO ZARIADENIE

- Mladí ľudia mladší ako 18 rokov a používatelia, ktorí nie sú dostatočne oboznámení s jeho obsluhou, nesmú prístroj používať.
- Uistite sa, že je zariadenie kompletne zmontované v súlade s predpismi.
- Skontrolujte, či zariadenie správne funguje, najmä skontrolujte správne a bezpečne nasadenie reťazovej lišty, napnutie reťaze píly a správnu funkciu brzdy reťaze.
- Pravidelne kontrolujte všetky skrutkové spoje, aby boli v poriadku uchytené.

- Pred použitím sa uistite, že sa v pracovnom priestore nenachádzajú žiadne osoby ani zvieratá.
- Uistite sa, že na pracovisku nie sú žiadne prekážky.
- Vždy sledujte svoje okolie, aby ste sa uistili, že svojou prácou neohrozujete žiadne osoby ani zvieratá.
- V priestore 15 m okolo miesta rezania sa nesmú nachádzať žiadne iné osoby ani zvieratá, pretože by inak mohli byť zasiahnuté odlietajúcimi trieskami.
- Nikdy nepracujte za zlých svetelných alebo poveternostných podmienok.
- Stroj je určený iba na rezanie dreva. Nepoužívajte reťazovú pílu k prácam, pre ktoré nie je určená.
- Udržujte rukoväť suchú, čistú a zbavenú oleja a mastnoty. Mastné rukoväte sú klzké a spôsobujú stratu kontroly nad strojom.
- Vyvarujte sa rezania v kroví, pretože sa môžu malé vetvy zachytiť do reťaze píly a nekontrolovane vyletieť.
- Uistite sa, že v každej pracovnej polohe môžete pevne a bezpečne stáť. Pri práci na šikmom podklade buďte obzvlášť opatrní!
- Vždy držte prístroj pevne v oboch rukách. Pravou rukou uchopte zadnú rukoväť, ľavou rukou uchopte druhú rukoväť, a to aj v prípade, že ste ľavák. Rukoväte nepúšťajte!
- Keď je píla v chode, udržujte všetky časti tela mimo dosahu reťaze píly. Pred spustením píly sa uistite, že sa reťaz píly ničoho nedotýka.
- Nikdy s pílou narezajte nad úrovňou ramien! Nenacláňajte sa dopredu ani dozadu!
- Vždy sa uistite, že stojíte pevne, a reťazovú pílu používajte iba vtedy, keď stojíte na stabilnom, pevnom a rovnom podklade. Klzký podklad alebo nestabilné státie, napr. na rebríku, môže spôsobiť stratu rovnováhy alebo stratu kontroly nad reťazovou pílou.
- Nenaťahujte ruky príliš dopredu.
- nikdy nepracujte na rebríku, na stromoch alebo v iných polohách, v ktorých nemôžete bezpečne stáť.
- Dávajte pozor pri chôdzi dozadu. Dajte pozor na zakopnutie!
- Vždy pilujte pri vysokých otáčkach reťaze.
- Nepracujte sami! Zaisťte si sluchový, vizuálny alebo iný kontakts s inou osobou, ktorá je schopná poskytnúť prvú pomoc v núdzových situáciách.
- Pri každej zmene miesta vypnite motor a aktivujte reťazovú brzdú. Zariadenie smie byť prenášané iba s lištou píly smerujúcou dozadu as nasadeným ochranným krytom.
- Zariadenie nikdy nepoužívajte vo vlhkom alebo mokrom prostredí.
- Kábel vždy udržiajte mimo pracovného priestoru zariadenia. Kábel vždy ved'te za zariadením.
- V prípade potreby používajte iba predlžovacie káble vhodné pre zariadenie a jeho prostredie.

SYMBOLY

Symbyly uvedené na výrobku nie je možné odstrániť ani zakryť. Informácie na výrobku, ktoré už nie sú čitateľné, musia byť bezodkladne nahradené.



Upozornenie! Čítajte manuál!



Používajte ochranné rukavice!



Používajte ochranu sluchu!



Používajte ochranu zraku!



Používajte topánky s protišmykovou podrážkou



Zariadenie môže ovládať vždy len jedna osoba!



Zabráňte prístupu detí do pracovného priestoru!



Odpojte z elektrickej siete pred vykonávaním akýchkoľvek opráv, čistenia alebo údržby!



Pozor! Neprevádzkujte zariadenie vo vlhkom alebo podmáčanom priestore.



Varovanie pred elektrickým napätím

VAROVÁNÍ!

Miesta, ktoré sa týkajú bezpečnosti, sme v tomto návode označili touto značkou.

ĎALŠIE RIZIKÁ

Vyvarujte sa toho, aby ste sa odevom o niečo zachytili:

- Noste iba priliehavé oblečenie!
- Nenoste žiadne šperky!
- Pokiaľ máte dlhé vlasy, noste sieťku na vlasy!

Aj pri správnom použití stále existuje zvyškové riziko, ktoré nemožno vylúčiť.

- Kontakt s nechránenou reťazou píly (poranenie porezaním).
- Vyhadzovanie častí pílovej reťaze
- Vylúčenie častí rezaných predmetov
- Vdýchnutie častíc z rezaných predmetov

Z týchto dôvodov je nevyhnutné, aby bola táto reťazová píla vždy používaná s ďalšími osobnými ochrannými prostriedkami, ktoré sú uvedené na stroji a popísané v tomto návode na obsluhu. Je tiež nutné dodržiavať bezpečnostné pokyny.

ZOSTAVENIE

⚠ NEBEZPEČENSTVO! Nesprávne namontované diely môžu pri používaní prístroja spôsobiť ťažké, prípadne aj smrteľné zranenia! Toto zariadenie smie byť uvedené do prevádzky iba vtedy, ak sú všetky diely úplne a pevne namontované a žiadny diel nie je poškodený!

⚠ NEBEZPEČENSTVO! Nesprávne namontovaná pílová reťaz spôsobuje nekontrolovateľné správanie prístroja pri rezaní! Pri montáži reťaze dbajte na predpísaný smer chodu!

⚠ POZOR! Montáž a demontáž vykonávajújte iba pri vypnutom motore!

⚠ POZOR! Zuby pílovej reťaze sú veľmi ostré! Pri všetkých prácach s reťazou je nutné používať ochranné rukavice.

MONTÁŽ PÍLOVEJ LIŠTY A PÍLOVEJ REŤAZE

- Položte pílu na rovný povrch.
- Otočte upevňovacou skrutkou (5) proti smeru hodinových ručičiek a uvoľnite krúžok na nastavenie reťaze (4), aby ste mohli sňať kryt reťazového kolesa (14).
- Ak chcete nasadiť novú lištu, nasadte lištu (3) na skrutku lišty (16) tak, aby napínacia doštička (15) smerovala von.
- Rozložte reťaz (2) do tvaru oka s reznými hranami v smere hodinových ručičiek. Uvoľnite napínaciu dosku (15) proti smeru hodinových ručičiek.
- Zasuňte pílovú reťaz (2) do vodiacej drážky lišty. Ak chcete namontovať reťazovú lištu (3), zdvihnite ju do uhla približne 45 stupňov. To uľahčí výmenu pílovej reťaze (2) na reťazovom kolese (17). Je normálne, že reťaz píly (2) je uvoľnená. Prehnutie reťaze je normálne.
- Predopnite reťaz (2) otáčaním napínacej dosky (15) v smere hodinových ručičiek.
- Umiestnite kryt reťazového kolesa (14). Upevňovaciu skrutku (5) utiahnite len zľahka, pretože pílu budete musieť ešte napnúť.

NAPÍNANIE REŤAZE PÍLY

- Ak chcete reťaz napnúť, otočte krúžkom na nastavenie reťaze (4) v smere hodinových ručičiek. Ak chcete napnutie reťaze povoliť, otočte nastavovacím krúžkom (4) proti smeru hodinových ručičiek.
- Upevňovaciu skrutku (5) opäť utiahnite.
- Po prvých rezoch reťaz a lištu píly znova napnite.

KONTROLA NAPNUTIA REŤAZE

⚠ POZOR! Po maximálne piatich rezoch sa musí po dlhšej dobe znovu zapnutá píla či novo nasadená pílová reťaz znova napnúť. Následne sa intervaly medzi ďalšou potrebou napnutia reťaze predlžujú.

Reťaz píly je správne napnutá, pokiaľ prilieha tesne k spodnej strane lišty píly a dá sa ľahko posúvať rukou.

KONTROLA MAZANIE REŤAZE

⚠ UPOZORNENIE! Zariadenie sa nesmie používať bez dostatočného namazania reťaze. Nedostatočné mazanie znižuje životnosť zariadenia.

- Skontrolujte množstvo reťazového oleja v nádrži
- Naštartujte pílu
- Nechajte reťaz píly asi 15 cm nad vhodným povrchom po dobu 15s..

Pokiaľ je reťaz dostatočne namazaná, olej striekajúci z reťaze píly vytvorí miernu stopu.

DOPLNENIE MAZIVA REŤAZE

⚠ UPOZORNENIE! Vzhľadom na to, že olej pre pílové reťaze môže počas prevádzky unikať do vonkajšieho prostredia, mali by sa používať špeciálne biologicky odbúrateľné oleje pre pílové reťaze na rastlinnej báze.

- Zariadenie bezpečne položte krytom nádrže (10) nahor.
- Pred otvorením vyčistite kryt nádrže a prípadne plniace hrdlo.
- Pomaly otvorte a odoberte kryt nádrže.
- Starostlivo doplňte olej na reťazové píly.
- Na kontrolke hladiny oleja (6) zistite stav oleja.
- Utiahnite kryt olejovej nádrže ručne.
- Ak ste olej rozliali, nezabudnite ho utrieť.

PREVÁDZKA

Zariadenie má niekoľko bezpečnostných prvkov, ktoré znižujú riziko zranenia pri práci:



Zachytávač reťaze

Zachytávač reťaze slúži na zachytenie pretrhnutej reťaze píly alebo reťaze, ktorá vyskočila z vedenia. Pravidelnou údržbou pílovej lišty a správnym a pravidelným napínaním pílovej reťaze je možné nehodám tohto typu predchádzať.

Zadný chránič rúk

Zadný kryt ruky slúži na ochranu ruky pred odskočením reťaze a prekážajúcimi vetvami či vetvičkami.



PRED PRACÍ STROJ SKONTROLUJTE!

⚠ NEBEZPEČENSTVO! Zariadenie smie byť uvedené do prevádzky iba v prípade, že nie sú zistené žiadne závady. Ak je niektorá časť zariadenia chýbná, musí byť pred ďalším použitím vymenená.

- Skontrolujte bezpečnostné vybavenie a stav zariadenia.
- Skontrolujte, či všetky diely pevne sedia.
- Skontrolujte, či nedochádza k netesnostiam.
- Skontrolujte, či nie sú viditeľné závady: zlomené diely, praskliny atď.
- Skontrolujte správne napnutie reťaze.
- Skontrolujte funkciu brzdy reťaze.

PRIPOJENIE PREDLŽOVACIEHO KÁBLA

- Zapojte zástrčku zariadenia do konektora predlžovacieho kábla.
- Predlžovací kábel pretiahnite mechanizmom na odľahčenie ťahu (13) podľa obrázku.

ŠTART PÍLY

- Zariadenie držte pevne oboma rukami.
- Ochranný kryt rúk (8) musí byť sklopený smerom dozadu.
- Podržte bezpečnostný zámok (11).
- Stlačte spínacie tlačidlo (12).
- Prístroj sa spustí.

POUŽITIE

Pred použitím sa dostatočne oboznámte s technikou rezania reťazovou pílou. Informácie o tom nájdete v odbornej literatúre. Odporúčame, aby ste sa zúčastnili vhodného školenia. Tu uvedené poznámky slúžia iba ako odporúčanie.

SPRÁVNE DRŽANIE TELA

⚠ NEBEZPEČENSTVO! Nikdy nepracujte na nestabilných povrchoch! Nikdy nepracujte nad výškou ramien! Nikdy nepracujte na rebríku! Nepracujte príliš naklonení dopredu!

Zariadenie používajte iba za priaznivých poveternostných podmienok a podmienok na pracovisku!

Stojte oboma nohami pevne na zemi. Pri práci držte prístroj vždy pevne oboma rukami!

Zariadenie držte:

- ľavou rukou na prednej rukoväti.
- pravou rukou na zadnej rukoväti.

AKO SPRÁVNE REZAŤ?

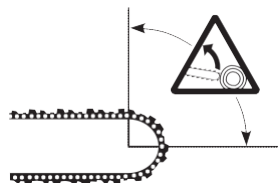
⚠ NEBEZPEČENSTVO! Než prístroj odložíte, vždy vypnite motor!

- Skontrolujte pracovisko a odstráňte predmety, ktoré vám prekážajú.
- Vizuálne skontrolujte stroj, či nie je niečo v neporiadku.

RIZIKO SPÄTNÉHO RÁZU

⚠ NEBEZPEČENSTVO! Pri práci s prístrojom môže dôjsť k nebezpečným odrazom! Výsledkom môžu byť ťažké alebo dokonca smrteľné zranenia! Pred začatím práce so zariadením je nutné skontrolovať správnu funkciu brzdy reťaze.

K spätnému rázu dochádza, pokiaľ sa horný okraj alebo špička pílovej lišty dotkne dreva alebo iných tvrdých predmetov. Spätný ráz spôsobí, že sa píla rýchlo odrazí smerom späť, čo môže spôsobiť veľmi vážne poranenia.



Nedovoľte, aby sa oblasť pílovej lišty vyobrazená vpravo dotýkala dreva alebo iných cudzích tvrdých predmetov.

Aby sa znížilo riziko poranenia v prípade odrazu, je zariadenie vybavené brzdou reťaze, ktorá sa pri náraze automaticky spustí a ktorá reťaz píly okamžite zastaví.

Z bezpečnostných dôvodov je potrebné pri každom použití zariadenia skontrolovať funkčnosť brzdy reťaze.

Pri menej silných odrazoch sa môže stať, že sa brzda reťaze nespustí automaticky. Z tohto dôvodu je dôležité, aby bolo zariadenie držané pevne oboma rukami.

Iba starostlivý a správny spôsob práce môže spoľahlivo znížiť riziko spätného rázu!

ZÁKLADNÉ PRACOVNÉ POSTUPY

⚠ NEBEZPEČENSTVO! Táto časť sa zaoberá základnou manipuláciou s prístrojom. Informácie tu uvedené nenahradzujú dlhoročné školenia a skúsenosti odborníka.

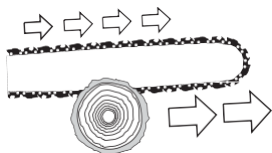
Nevykonávajte práce, pre ktoré nemáte dostatočnú kvalifikáciu!

Neuvažovaná manipulácia so zariadením môže spôsobiť ťažké alebo dokonca smrteľné zranenia!

PRED KAŽDÝM POUŽITÍM

1. Skontrolujte správnu funkciu brzdy reťaze.
2. Skontrolujte, či nie je poškodený zadný kryt rukou.
3. Skontrolujte bezpečnostný zámok a spínacie tlačidlo, či správne fungujú.
4. Skontrolujte, či sú všetky rukoväte zbavené oleja.
5. Skontrolujte, či sú všetky časti zariadenia prítomné, pevne pripojené a nepoškodené.
6. Skontrolujte, či nie je poškodený zachytávač reťaze.
7. Skontrolujte napnutie reťaze.

TECHNIKA REZANIE



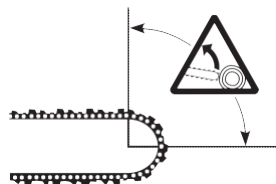
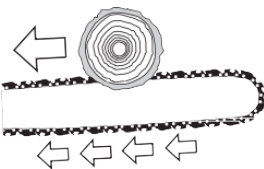
Ťažné rezanie

Pri tejto technike prebieha rezanie spodnou stranou pílovej lišty zhora nadol. Pílová reťaz tak tlačí prístroj dopredu smerom od užívateľa. Čelná hrana zariadenia tak tvorí oporu, ktorá tlmí sily vznikajúce na kmeni stromu pri rezaní.

Pri ťažnom rezaní má používateľ nad zariadením oveľa väčšiu kontrolu a môže sa lepšie vyhnúť spätným rázom. Preto sa jedná o preferovanú techniku rezania.

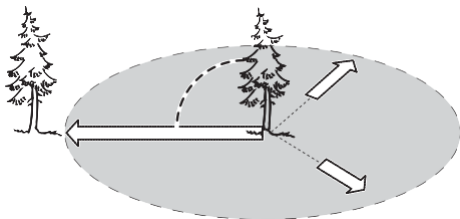
Tlačné rezanie

Pri tejto technike sa rezanie vykonáva hornou hranou pílovej lišty smerom zdola nahor. Pílová reťaz tak tlačí zariadenie smerom dozadu k užívateľovi. Pokiaľ sa pílová lišta skrúti, môže zariadenie vyletieť smerom k užívateľovi značnou silou.

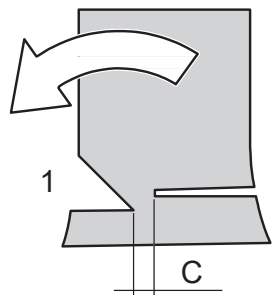


Pokiaľ užívateľ nevyváži silu pílovej reťaze tlačiacej dozadu svojou telesnou silou, hrozí nebezpečenstvo, že sa dreva dotkne iba špička pílovej lišty a dôjde tak k spätnému rázu.

KÁCANIE STROMOV



- Pred začatím výrubu sa uistite, že:
- v oblasti pádu stromu sa nenachádzajú žiadne osoby ani zvieratá.
- každý účastník má k dispozícii únikovú cestu bez prekážok. Ústup prebieha diagonálne proti smeru výrubu.
- v okolí kmeňa nie sú žiadne prekážky (riziko zakopnutia!).
- Pred výrubom treba skontrolovať smer výrubu stromu a uistiť sa, že sa vo vzdialenosti dva a pol dĺžky stromu nenachádzajú žiadne predmety, osoby ani zvieratá.



1. Výrub stromu prebieha v dvoch krokoch:
2. Na strane plánovaného dopadu kmeňa vyrežte zárez do hĺbky cca 1/3 priemeru kmeňa
3. Na druhej strane následne vykonajte rez, ktorý musí byť o niečo vyšší ako spodná hrana zárezu (asi 3-5 cm) a hlboký cca do polovice priemeru kmeňa.

⚠ NEBEZPEČENSTVO! Nikdy kmeň stromu neprerezávajte na skrz. Nedorezaná plocha (C) slúži ako „kĺb“ a zaručuje vymedzený smer dopadu.

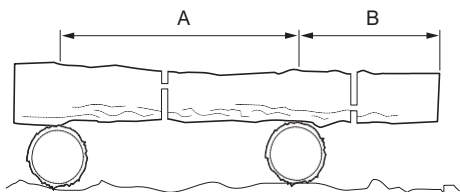
KMENY LEŽIACE NA KRAJINE

Narežte kmeň do polovice, potom ho otočte a prerežte z opačnej strany.

⚠ UPOZORNENIE! Dbajte na to, aby sa lišta píly pri rezaní kmeňa nedotýkala zeme!

PODOPRENÉ KMENY

Odporúčame kmene určené na rozrezanie položiť na podpery. Pokiaľ to nie je možné, mal by byť kmeň zdvihnutý pomocou podperných vetví a umiestnený na valeriány.



V oblasti A najprv prerežte približne jednu tretinu priemeru kmeňa zhora nadol a potom vykonajte posledný rez zospodu nahor. V oblasti B najprv prerežte približne jednu tretinu priemeru kmeňa zospodu nahor a potom prerežte zhora nadol.

⚠ NEBEZPEČENSTVO! Nerežte napnuté drev! Rozštípenie takého dreva či rezacou skrútenou lištou môže spôsobiť veľmi vážne poranenia!

ODSTRAŇOVANIE VETVIA

- Vždy operujte na opačnej strane, než je daná vetva.
- Začnite pri spodnej časti kmeňa a postupujte smerom nahor.
- Pílu vedte vždy zhora nadol cez drevo.

Pri odstraňovaní vetiev z ležiacich kmeňov najskôr odrežte voľné vetvy, ktoré trčia do vzduchu. Podperné vetvy odrezávajújte až po rozrezaní kmeňa na dĺžku.

⚠ NEBEZPEČENSTVO! Vetvy, ktoré sú vysoko alebo pod napätím, môžu reťaz píly zaklíniť do dreva!

ČISTENIE A ÚDRŽBA

⚠ NEBEZPEČENSTVO! Tu popísané údržbárske práce vykonávajújte iba sami.

Všetky ostatné práce, najmä údržbu a opravy motora, musí vykonávať vyškolený odborník. Neodborná práca môže spôsobiť poškodenie prístroja a tiež zranenie.

ČISTENIE PÍLY

- Odstráňte hrubé nečistoty.
- Zariadenie utrite mierne navlhčenou handričkou.

ČISTENIE VODIACEJ DRÁŽKY NA LIŠTE

⚠ UPOZORNENIE! Na čistenie pílovej lišty používajte iba plastovú špachtľu, nikdy nie oceľový nástroj.

- Odoberte pílovú lištu.
- Vhodným nástrojom vyčistite drážku na vedenie oleja na pílovej lište od nečistôt.
- Namontujte pílovú lištu späť

OPÄTOVNÉ NAPÍNANIE REŤAZE PÍLY

- Povoľte upevňovaciu skrutku (5) približne o jednu otáčku.
- Mierne zdvihnite špičku pílovej lišty.
- Utiahnite krúžok pre nastavenie napnutia reťaze (4), kým reťaz nebude doliehať na spodnú stranu pílovej lišty

MAZANIE REŤAZOVÉHO KOLESA

Ložisko reťazového kola na prednom konci koľajnice by malo byť pravidelne mazané. V prípade intenzívneho používania približne 1× týždenne.

- Vyčistite mazací otvor.
- Do mazacieho otvoru naneste trochu univerzálneho maziva a pritom reťazou pohybujte rukou.

BRÚSENIE PÍLOVÉHO REŤAZA

⚠ NEBEZPEČENSTVO! Opotrebovaná alebo zle nabrúsená reťaz môže spôsobiť spätné rázy. Výsledkom môžu byť ťažké alebo dokonca smrteľné zranenia!

Pílové kotúče sa brúšia pomocou špeciálnych brúsok, ktoré zaisťujú ich nabrúsenie pod správnym uhlom. Pre správne nabrúsenie reťaze sa odporúčame obrátiť na odborníka.

SKLADOVANIE A PREPRAVA

⚠ NEBEZPEČENSTVO! Zaisťte, aby k zariadeniu nemali prístup nepovolane osoby!

- Pred uložením nechajte prístroj vychladnúť.
- Zariadenie ukladajte pokiaľ možno vo vodorovnej polohe.

Dlhšie odstávky

- Pokiaľ nebudete zariadenie nejakú dobu používať, odstráňte z neho olej na reťaz.
- Zariadenie uložte na suchom mieste.

Preprava

- Ak prístroj prepravujete vo vozidle:
- Na rezací nástroj nasadte ochranný kryt.
- Zaisťte prístroj proti skĺznutiu.
- Pokiaľ je to možné, použite na prepravu originálny obal.

PORUCHY A RIEŠENIE

⚠ NEBEZPEČENSTVO! Nesprávne vykonaná oprava môže viesť k tomu, že zariadenie nebude bezpečne fungovať. Tým ohrozujete seba aj svoje okolie.

Často sú príčinou poruchy iba malé závady. Také závady môžete obvykle ľahko odstrániť sami. Než sa obrátite na predajcu, nahliadnite do nasledujúcej tabuľky. Ušetríte si tak námahu a prípadné náklady.

Problém	Možná príčina	Riešenie
Motor nebeží	Žiadne napájacie napätie	Skontrolujte kábel, zástrčku, zásuvku a poistku.
	Chybný kábel	Nechajte si ho vymeniť od elektrikára.

Pokiaľ nemôžete závadu odstrániť sami, obráťte sa na predajcu píly. Upozorňujeme, že nesprávne vykonanie opravy vedie k strate prípadných záručných nárokov a môžu vzniknúť dodatočné náklady na opravu.

LIKVIDÁCIA

Spotrebiče, ktoré sú označené vedľajším symbolom, nesmú byť vyhodené do komunálneho odpadu. Tieto staré elektrické a elektronické zariadenia musíte likvidovať oddelene.

O možnostiach správnej likvidácie sa informujte na miestnom úrade.

Prostredníctvom oddelenej likvidácie odošlete staré zariadenie na recykláciu alebo na iné formy opätovného použitia. Pomôžete tak predísť tomu, aby sa do životného prostredia dostal škodlivý materiál.



LIKVIDÁCIA OBALOV

Obal sa skladá z kartónu a zodpovedajúcim spôsobom označených plastov, ktoré je možné recyklovať.



VYHLÁSENIE O ZHODE

VYHLÁSENIE O ZHODE

Výrobca: PROTECO náradí s.r.o.
Radlická 2487/99, 150 00 Praha 5
Česká republika, IČO: 47453630

Dodávateľ pre Slovenskú republiku:

PROTECO náradie s.r.o.
Blagoevova 9, 851 04 Bratislava – Petržalka, IČO: 50 635 875

Označenie výrobku: : 51.06-PRE-2400-P - pila reťazová elektrická PREMIUM 2400 W / 40 cm
Typ: OT7C102CSS-1

Výrobok: spĺňa všetky príslušné ustanovenia technických predpisov, tj Predmetných smerníc Európskych spoločenských.

Pri posúdení zhody boli použité nasledovné normy:

EN ISO 12100:2010
A1PS GS 2019:01 PAK
EN 62841-4-1:2020
EN 62841-1:2015
EK9-BE-57(v3):2020
EK9-BE-73(v6):2020
EK9-BE-78(v2):2020
EK9-BE-97(v2):2020
EK9-BE-98(v2):2020
EK9-BE-92
EN IEC 55014-1:2021
EN IEC 55014-1:2021
EN IEC 61000-3-2:2019/A1:2021
EN IEC 61000-3-3:2013/A2:2021

Nameraná hladina LwA – 113,2 dB(A)

Nameraná hladina LpA – 93,2 dB(A)

Posúdenie zhody bolo vydané na základe skúšok vykonaných skúšobňou:


TÜV SÜD Product Service GmbH, Certification Body, Ridlerstrasse 65, Munich, Germany v spolupráci s TÜV SÜD Certification and Testing (China) Co., Ltd. Shanghai Branch 3-13F, No 151 Heng Tong Road Shanghai 200 070 P.R. China.

Na základe certifikátov a test reportov č. 704032249002-01, M6A 094333 0034, Z1A 094333 0033, M6A 094333 0032, E8A 094333 0028 Rev.01, 708882249003-01.

Posledné dvojčísle roku v ktorom bolo označenie CE na výrobok umiestnené: 23

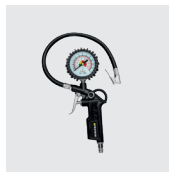
Osoba poverená kompletáciou technickej dokumentácie: Libor Knap
Podbreží 63
518 03

V Bratislave, dňa 28.08.2023

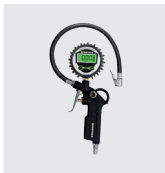
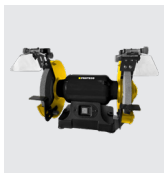

PROTECO náradie s.r.o.
Blagoevova 9
Bratislava - Petržalka 851 04
IČO: 50 635 875
Kontakt: 0905 210 2230
SR2120403230



PROTECO®



Dodávateľ pre SK
PROTECO náradie s.r.o.
Blagoevova 9
Bratislava - Petržalka 851 04
www.proteco-naradie.sk



SPOLAHLIVÉ NÁRADIE, KTORÉ VYDRŽÍ

